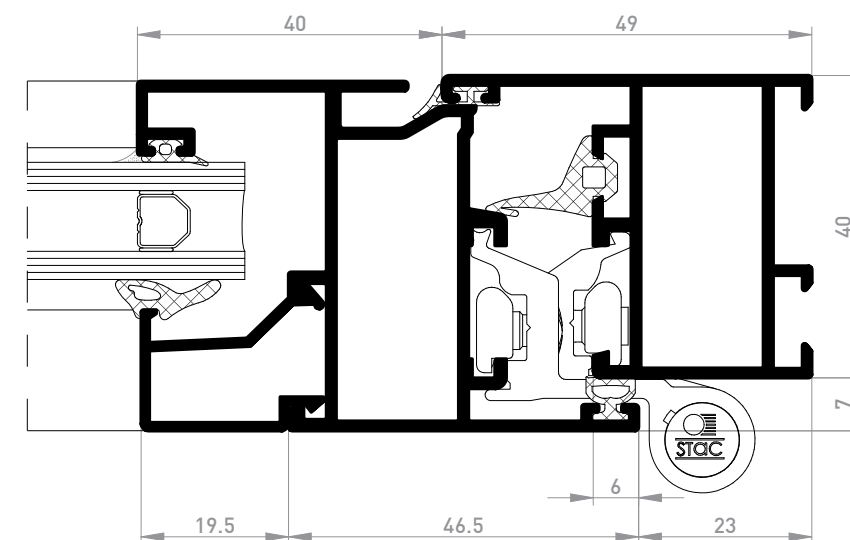


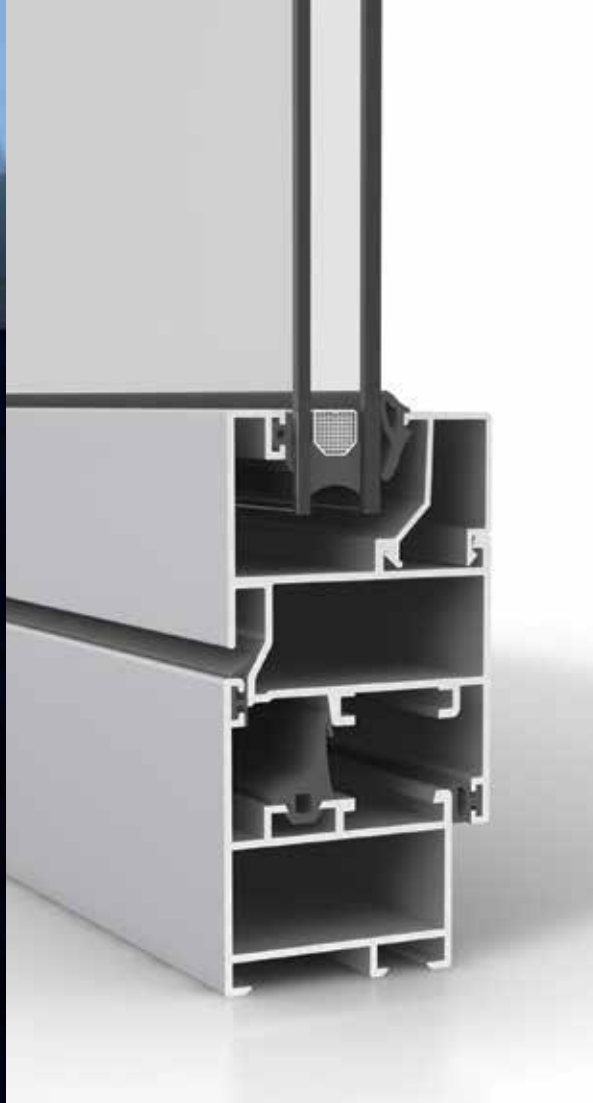
## CARACTERÍSTICAS TÉCNICAS Caractéristiques Techniques

ACRISTALAMIENTO Vitrage	HOJA Ouvrant 6 mm. - 27 mm.	FIJO Dormant 6 mm. - 27 mm.
ESPESOR MEDIO TEÓRICO Épaisseur moyenne théorique	VENTANA Fenêtre 1.35 mm.	PUERTA Porte 1.35 mm.
AISLAMIENTO ACÚSTICO Isolation acoustique	Rw = 32(-1;-5) dB - 38(-1;-4) dB <small>Según anexo B de la norma EN 14351-1:2006 para áreas ≤ 2.7 m². Selon l'annexe B de la norme EN14351-1:2006 pour dimensions ≤ 2.7 m².</small>	
PERMEABILIDAD AL AIRE Perméabilité à l'air		
ESTANQUIDAD AL AGUA Étanchéité à l'eau		
RESISTENCIA AL VIENTO Résistance au vent		
<small>Ensayo realizado sobre una ventana de dos hojas practicables de 1230 x 1480 mm. Essai réalisé sur une fenêtre de deux ouvrants à la française de 1230 x 1480 mm.</small>		
APERTURAS Ouvertures	<b>APERTURA INTERIOR Ouverture intérieure</b> PRACTICABLE OSCILOBATIENTE À la française Oscillo - battant ABATIBLE À Soufflet OSCILO-PARALELA Oscillo-parallèle	
	<b>APERTURA EXTERIOR Ouverture extérieure</b> PRACTICABLE À la française PROYECTANTE À l'italienne	
ACABADOS Finitions	EFECTO MADERA - LACADO COLORES - ANODIZADO Effet bois - Laquage couleurs - Anodisé	

## SECCIÓN Section



STRUGAL



# STRUGAL S40

- ◆ Marco de 40 mm.
  - ◆ Hoja de 47 mm.
  - ◆ Sección de referencia desde 89 mm.
  - ◆ Esquinas de marcos y hojas ensambladas con escuadras de altas prestaciones.
  - ◆ Herrajes, accesorios y juntas de alta calidad de fabricación propia.
  - ◆ Estética de líneas rectas y curvas.
  - ◆ Coplanar al exterior en hoja curva y recta.
  - ◆ Amplitud de gama.
- 
- ◆ Dormant de 40 mm.
  - ◆ Ouvrant de 47 mm.
  - ◆ Séction de référence a partir de 89 mm.
  - ◆ Angles des dormants et des ouvrants assemblés avec des équerres de haute qualité.
  - ◆ Quincaillerie, accessoires et joints de haute qualité de propre fabrication.
  - ◆ Esthétique de lignes droites et courbes.
  - ◆ Coplanaire à l'extérieur en ouvrant courbe et droit.
  - ◆ Amplitude de gamme.